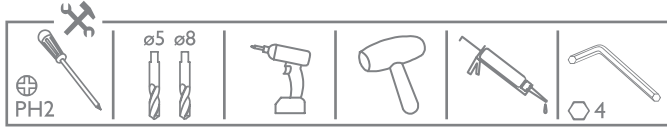
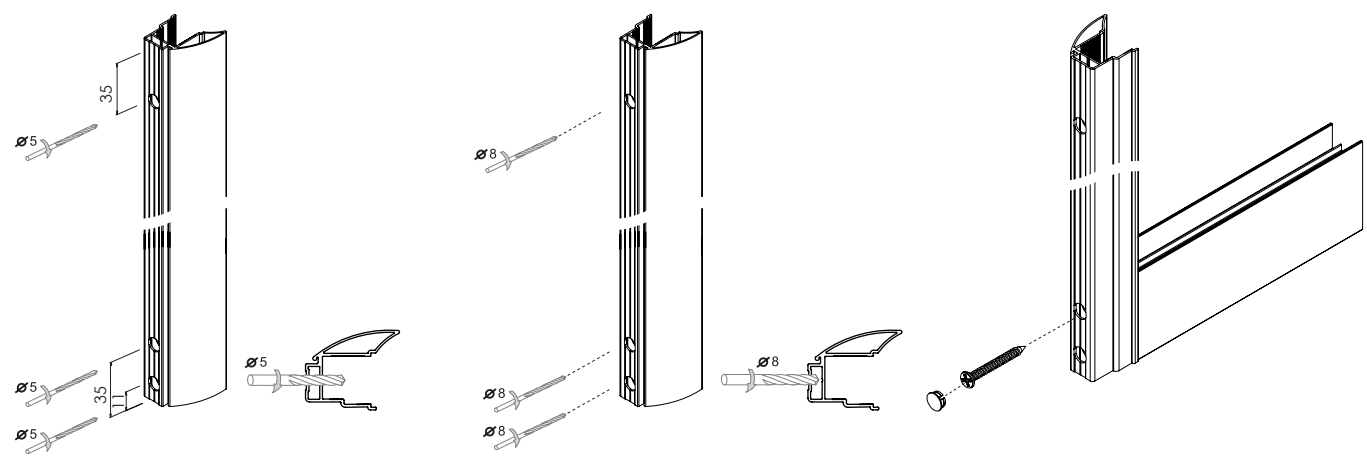
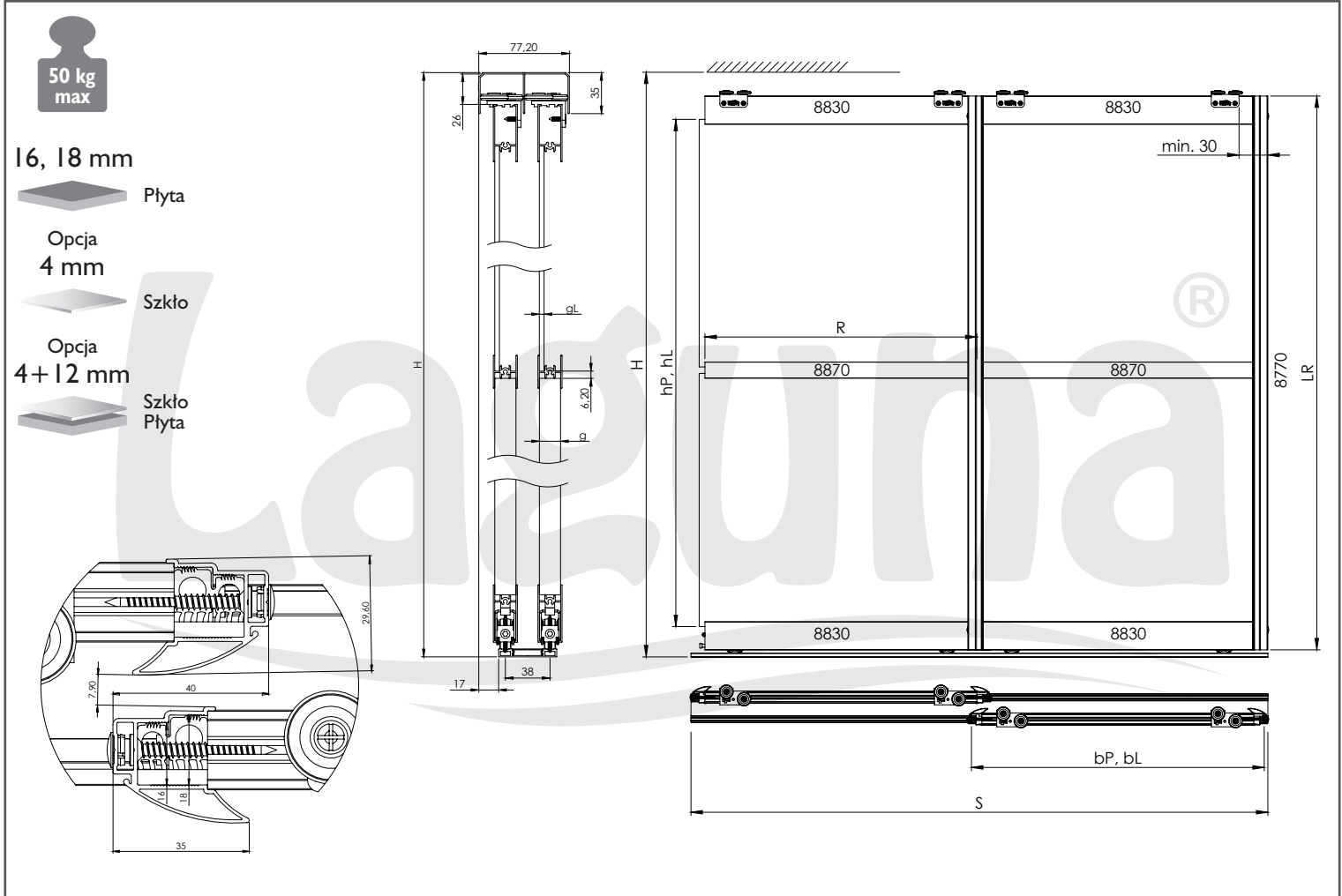
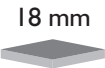
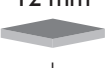

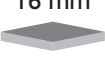







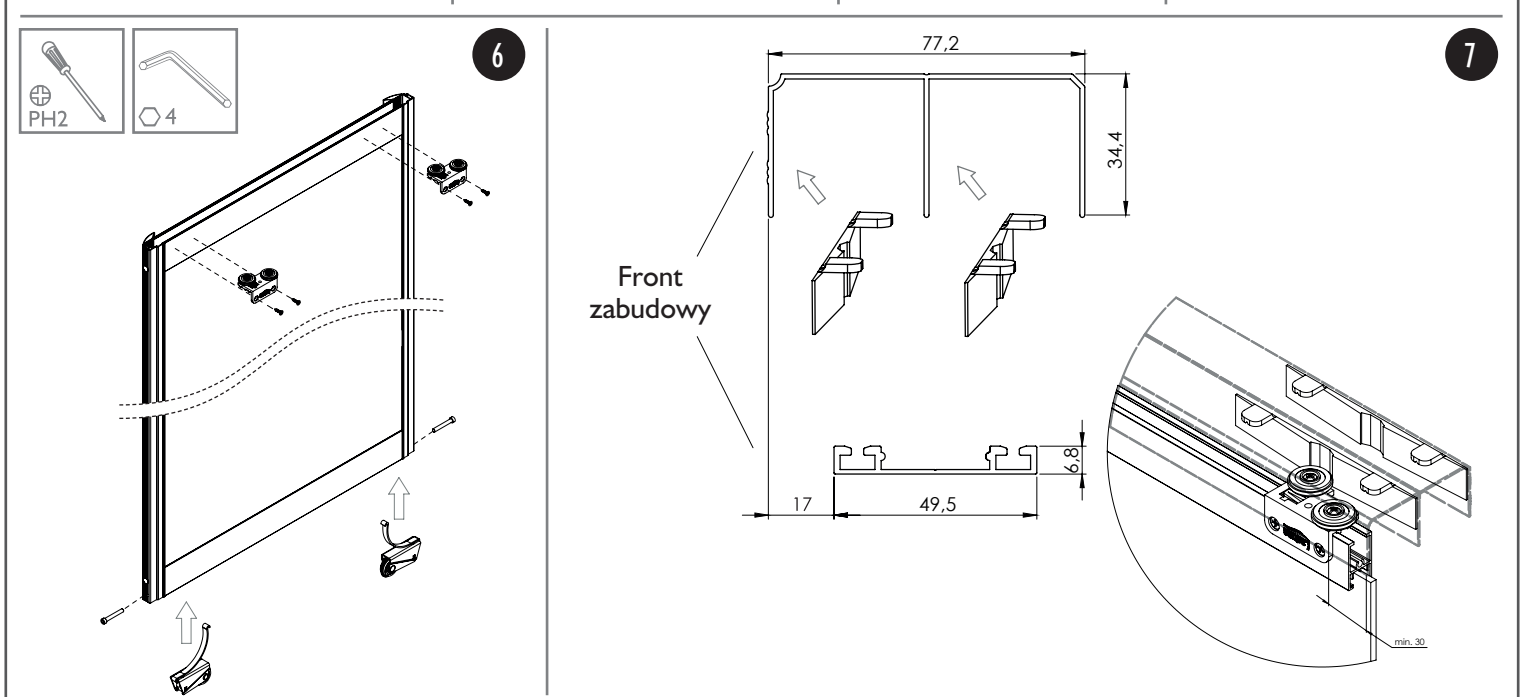
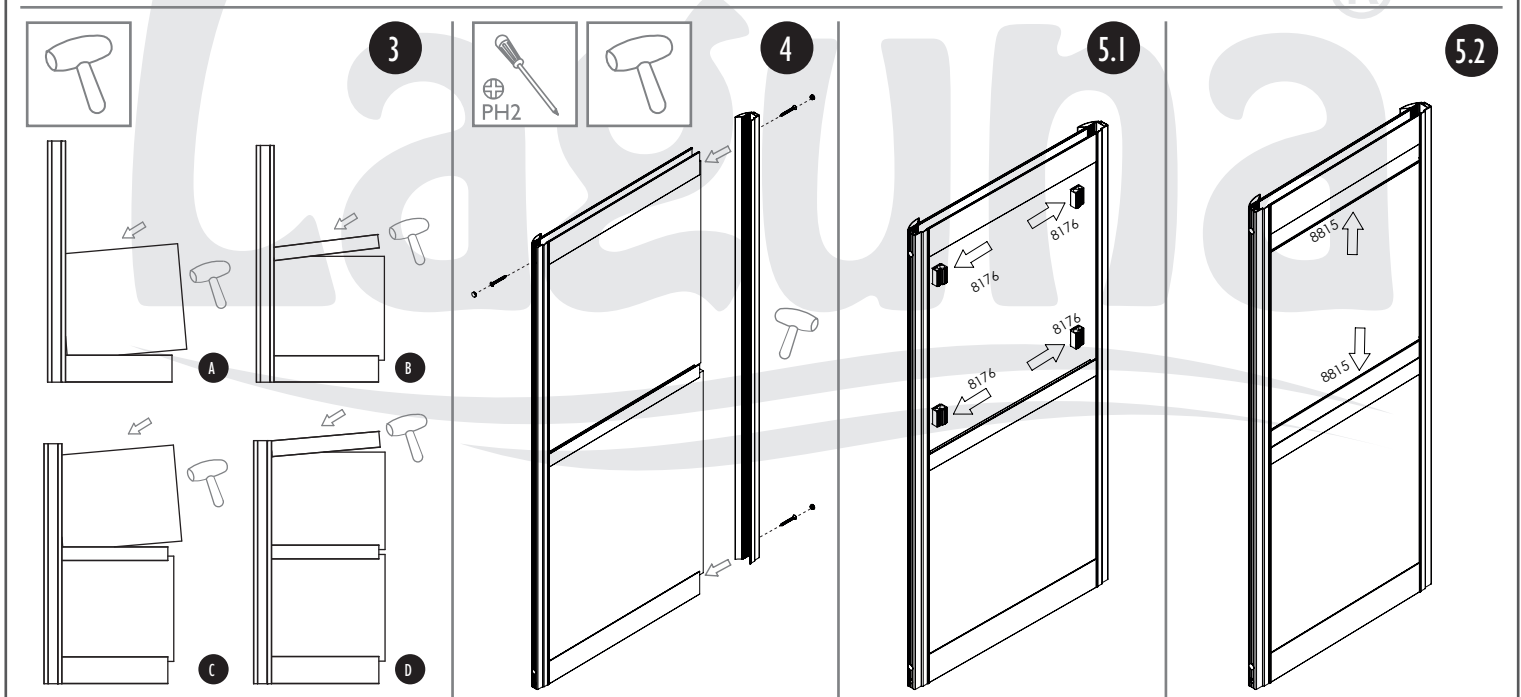
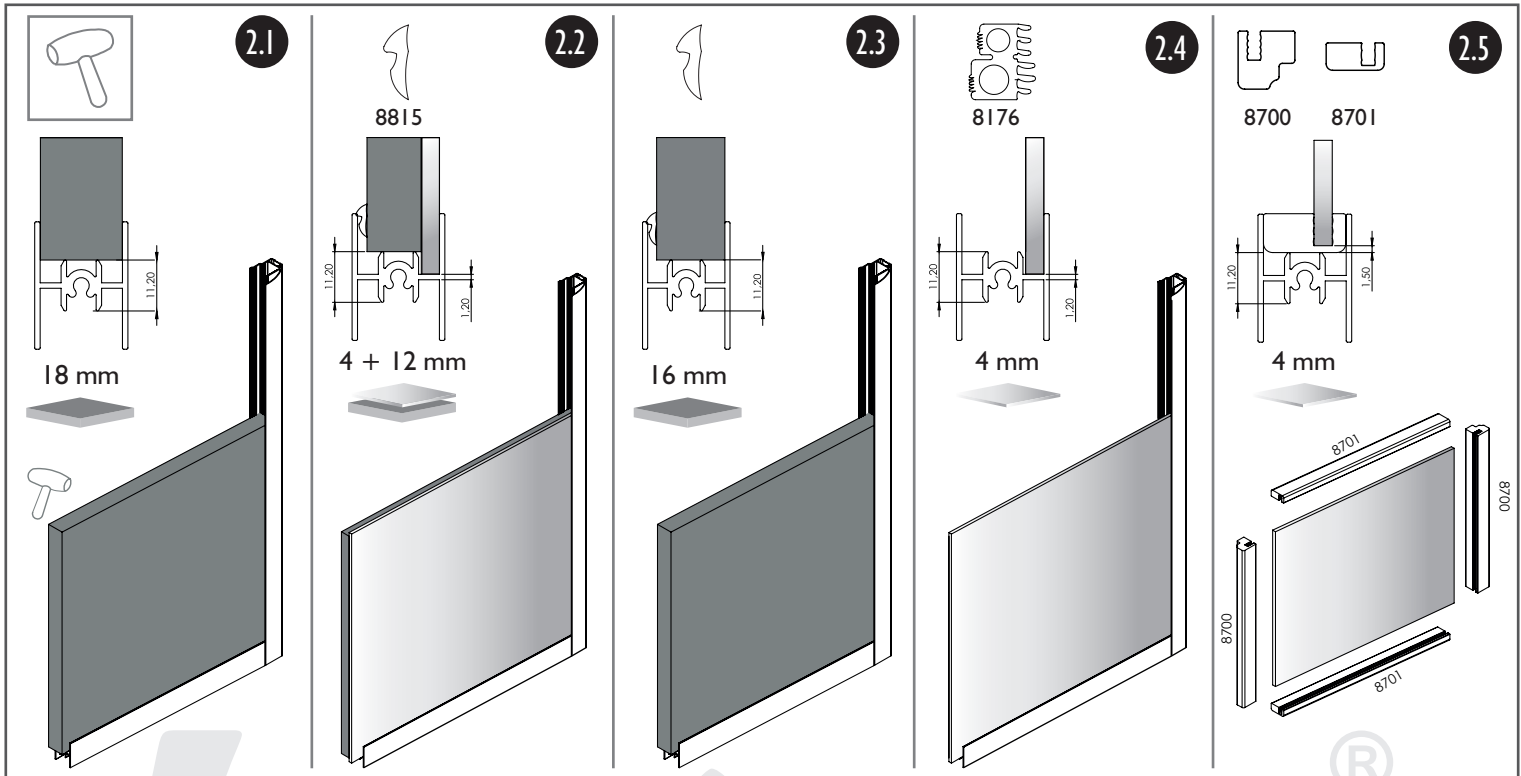
x1 8840	x2 8802	x4 8823	x4 8817	x8 3,5x13	x8 4,2x38	OPCJA 8176 8212
x4 8830	x2 8870	x4 8770	x1 8850	x1 8880	8815	8701 8700



MULTIOMEGA na torze RAMA

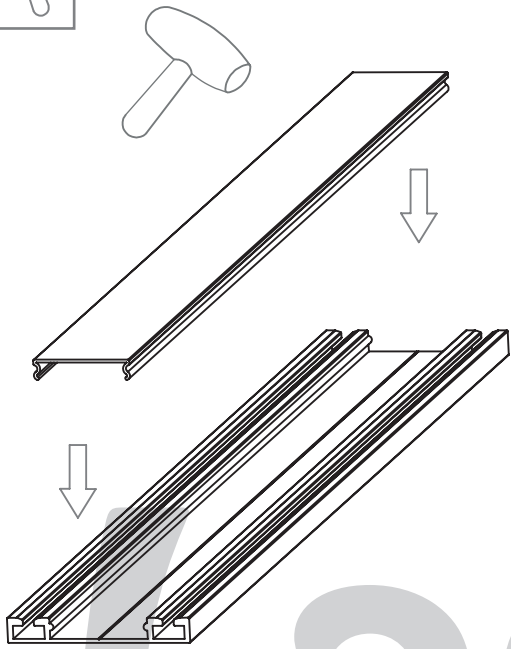


		Liczba skrzydeł n	n = 2	n = 3	n = 4	n = 5	n = 6	n = 7	n = 8
 18 mm	Wysokość płyty hP [mm]	hP = H-121							
	Szerokość płyty bP [mm]	$bP = (S-17)/2$	$bP = (S-6)/3$	$bP = (S+5)/4$	$bP = (S+16)/5$	$bP = (S+28)/6$	$bP = (S+39)/7$	$bP = (S+50)/8$	
	Długość ramiaka dolnego, górnego oraz łącznika R [mm]	R = bP-20							
	Długość rączki LR [mm]	LR = H-40							
 12 mm + 4 mm 	Wysokość płyty hP [mm]	hP = H-121							
	Szerokość płyty bP [mm]	$bP = (S+15)/2$	$bP = (S+42)/3$	$bP = (S+69)/4$	$bP = (S+97)/5$	$bP = (S+124)/6$	$bP = (S+151)/7$	$bP = (S+178)/8$	
	Długość ramiaka dolnego, górnego oraz łącznika R [mm]	R = bP-36							
	Wysokość lustra/szkła hL [mm]	hL = H-111							
	Szerokość lustra/szkła bL [mm]	$bL = (S+13)/2$	$bL = (S+40)/3$	$bL = (S+66)/4$	$bL = (S+93)/5$	$bL = (S+119)/6$	$bL = (S+146)/7$	$bL = (S+172)/8$	
	Długość ramiaka dolnego, górnego oraz łącznika R [mm]	R = bL-36							
Długość rączki LR [mm]	LR = H-40								
 16 mm 	Wysokość płyty hP [mm]	hP = H-121							
	Szerokość płyty bP [mm]	$bP = (S+15)/2$	$bP = (S+42)/3$	$bP = (S+69)/4$	$bP = (S+97)/5$	$bP = (S+124)/6$	$bP = (S+151)/7$	$bP = (S+178)/8$	
	Długość ramiaka dolnego, górnego oraz łącznika R [mm]	R = bL-36							
	Długość rączki LR [mm]	LR = H-40							
 4 mm 	Wysokość lustra/szkła hL [mm]	hL = H-111							
	Szerokość lustra/szkła bL [mm]	$bL = (S+15)/2$	$bL = (S+42)/3$	$bL = (S+69)/4$	$bL = (S+97)/5$	$bL = (S+124)/6$	$bL = (S+151)/7$	$bL = (S+178)/8$	
	Długość ramiaka dolnego, górnego oraz łącznika R [mm]	R = bL-36							
	Długość rączki LR [mm]	LR = H-40							
 4 mm 	Wysokość lustra/szkła hL [mm]	hL = H-124							
	Szerokość lustra/szkła bL [mm]	$bL = (S-21)/2$	$bL = (S-12)/3$	$bL = (S-3)/4$	$bL = (S+7)/5$	$bL = (S+16)/6$	$bL = (S+25)/7$	$bL = (S+35)/8$	
	Długość ramiaka dolnego, górnego oraz łącznika R [mm]	R = bL-18							
	Długość rączki LR [mm]	LR = H-40							

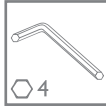
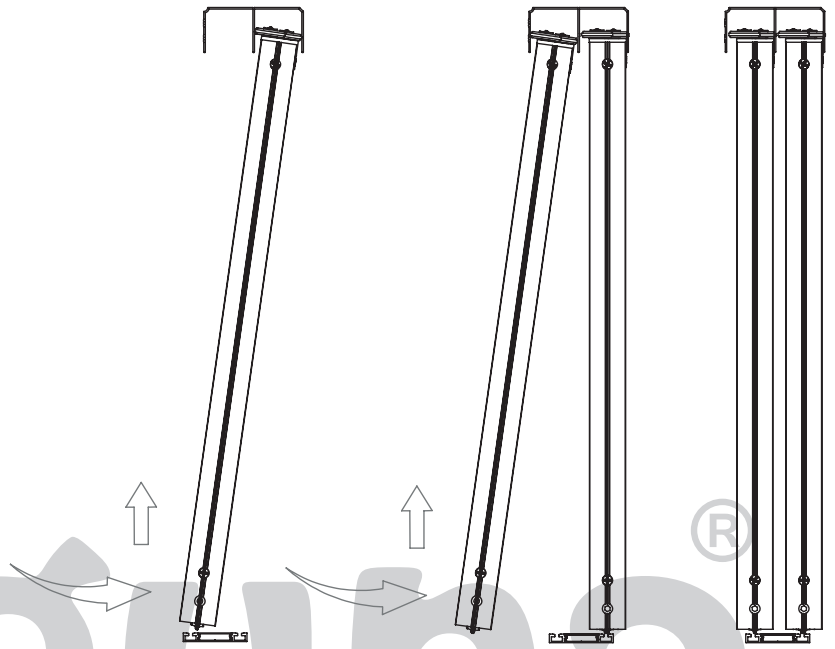




8



9



10

